

产品特点

- Class I 类电源
- 额定输入电压：100-240Vac
- 满足 EMC EN55035 / 55032 Class B 传导辐射标准
- 最高工作温度可达 70°C
- 过电压等级 III
- 可承受 305vac 浪涌输入 5 秒
- 空载功耗 \leq 0.3W
- 短路、过压、过载保护
- 3 年质保



产品应用

工业控制、工业设备、电力系统、轨道交通、照明系统

型号列表

型号	额定输入电压	最大输出功率	输出电压	最大输出电流	效率(Typ.)	纹波&噪音 (最大)	电压可调范围
DL-100W-V12-EXL	100-240Vac	100W	12Vdc	8.34A	88%	240mV	\pm 10%
DL-100W-V15-EXL	100-240Vac	100W	15Vdc	6.67A	88%	240mV	\pm 10%
DL-100W-V24-EXL	100-240Vac	100W	24Vdc	4.17A	89%	240mV	\pm 10%
DL-100W-V36-EXL	100-240Vac	100W	36Vdc	2.78A	89%	360mV	\pm 10%
DL-100W-V48-EXL	100-240Vac	100W	48Vdc	2.08A	89%	360mV	\pm 10%

备注:

1. 以上参数测试条件: $T_a=25^{\circ}\text{C}$, 230Vac 输入, 满载工作 30 分钟后测试得出。
2. 纹波和噪声测量方法: 使用一条 12"双绞线, 同时终端要并联 $0.1\mu\text{F}$ 和 $47\mu\text{F}$ 的电容, 在 20MHz 带宽下进行量测。

输入特性

参数	最小值	典型值	最大值	备注
额定输入电压	100Vac	230Vac	240Vac	-
输入电压范围	90Vac	-	264Vac	DC 输入范围: 127-373Vdc
输入频率	47Hz	50/60Hz	63Hz	-
输入电流,@100Vac	-	-	1.92A	100%负载,@100Vac
输入浪涌电流,@230Vac	-	-	53A	@230Vac, 冷启动 (25°C)
漏电流	-	-	0.75mA	RMS Max.

输出特性

参数	最小值	典型值	最大值	备注
输出精度	-	±1%	-	0-100%负载
线性调整率	-	±1%	-	50-100%负载,@230Vac
负载调整率	-	±1%	-	50-100%负载,@230Vac
启动时间, 保持时间	-	-	500ms,30ms	100%负载,@230Vac
保持时间	16ms	-	-	100%负载,@230Vac

保护

包含功能	功能说明
输出过载保护	1.4-1.8 倍额定输出功率; 打嗝重启模式, 负载异常条件移除后可自动恢复
输出短路保护	保护模式:打嗝模式, 异常条件移除后可自动恢复
输出过压保护	输出电压 > 额定工作电压 1.08-1.2 倍关断

环境可靠性

环境类别	参数
额定工作温度, 湿度	-40 ~ +50°C, 20 ~ 95% RH, 无冷凝, @100-240Vac
最大工作温度范围	-40 ~ 70°C; 工作温度超过 50°C, 温度每上升 1°C, 带载功率应降低 2%
储存温度, 湿度	-40 ~ +80°C, 10 ~ 95% RH, 无冷凝
耐振动	10 ~ 500Hz, 5G 12 分钟/周期, X、Y、Z 轴各 72 分钟
MTBF	230Khrs min. MIL-HDBK-217F (Ta=25°C)
寿命	50,000 小时@230Vac, 环温 25°C; 详情请参照寿命曲线

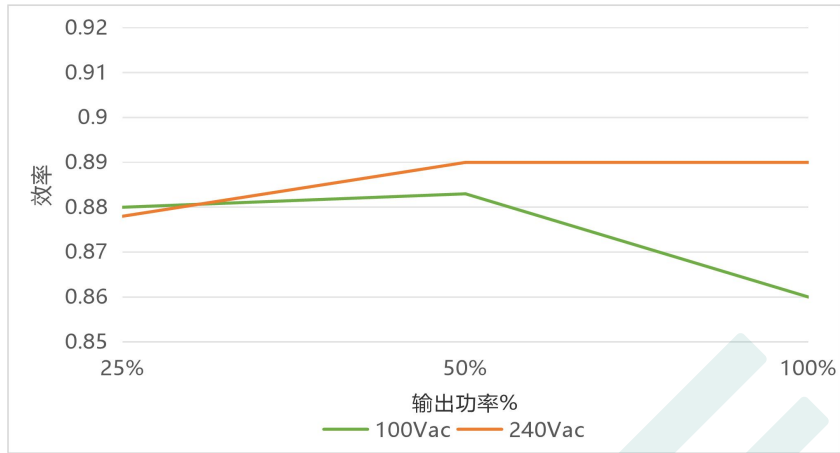
安全与电磁兼容

安规类别	标准
安全	UL62368-1, TUV BS EN/EN62368-1, BS EN/EN60335-1, BS EN/EN61558-1/-2-16, GB 4943.1
EMC 电磁兼容	EMI BS EN/EN55032, EN55035 Class B
	Harmonic Current BS EN/EN 61000-3-2 Class A
	ESD BS EN/EN 61000-4-2
	EFT/Burst BS EN/EN 61000-4-4
防雷等级	差模 L-N \pm 2KV (2 Ω), 共模 L,N-地 \pm 4 KV (12 Ω), Harmonic Current 参照 IEC61000-4-5 2014
耐压	I/P-O/P: 4KVac, I/P-PE: 2KVac, O/P-PE: 1.25KVac
绝缘阻抗	I/P-O/P, I/P-FG, O/P-FG: 100M Ohms/500Vdc/ 25°C/ 70% RH

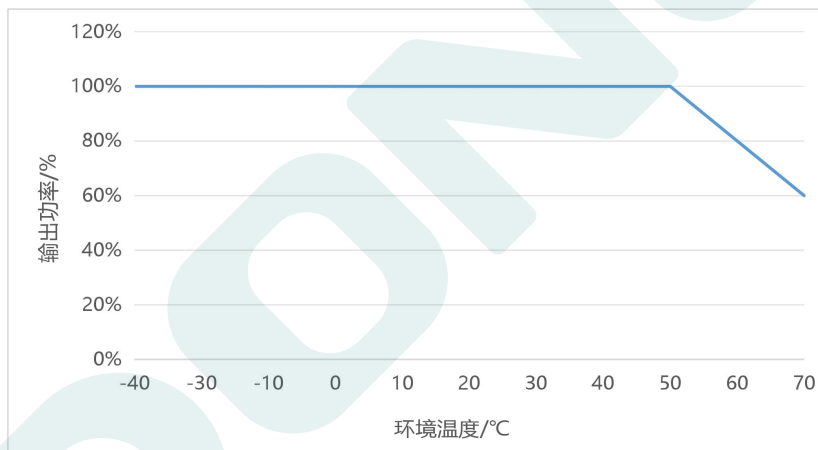
备注: 电源作为一个元件与终端设备使用, EMC 受整套装置的影响, 终端设备制造商需对整套装置重新进行 EMC 确认。

曲线图

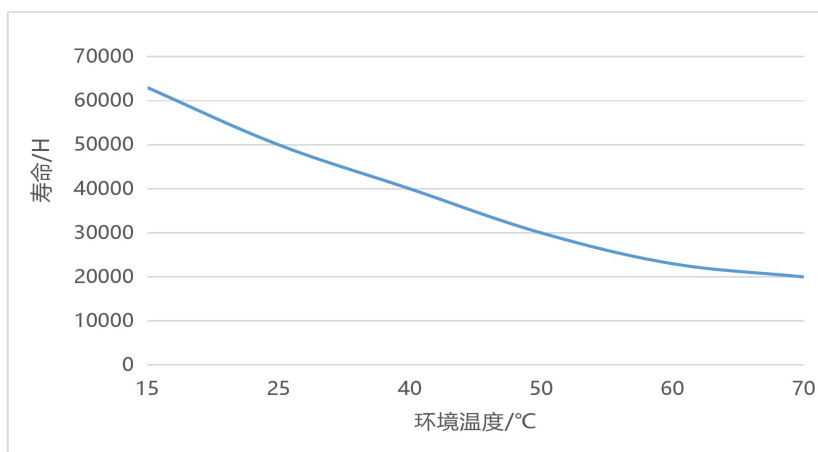
输出功率/效率曲线



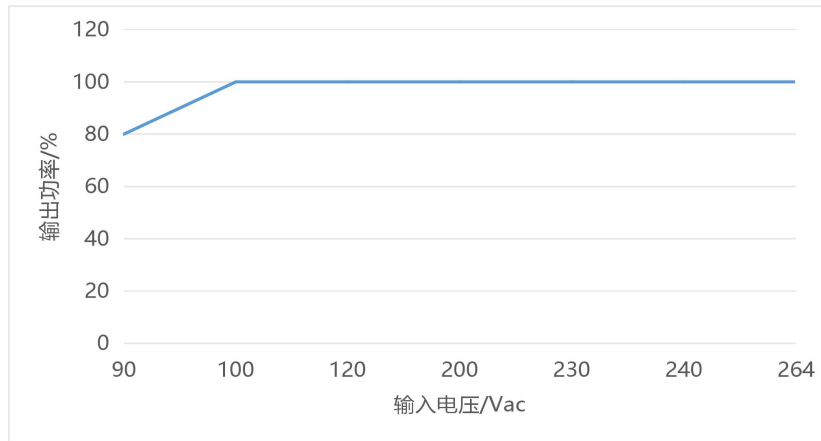
输出功率/环境温度



寿命/环境温度

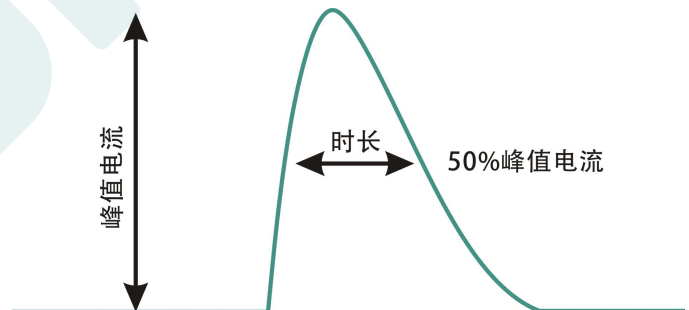


输出功率/输入电压



突入电流

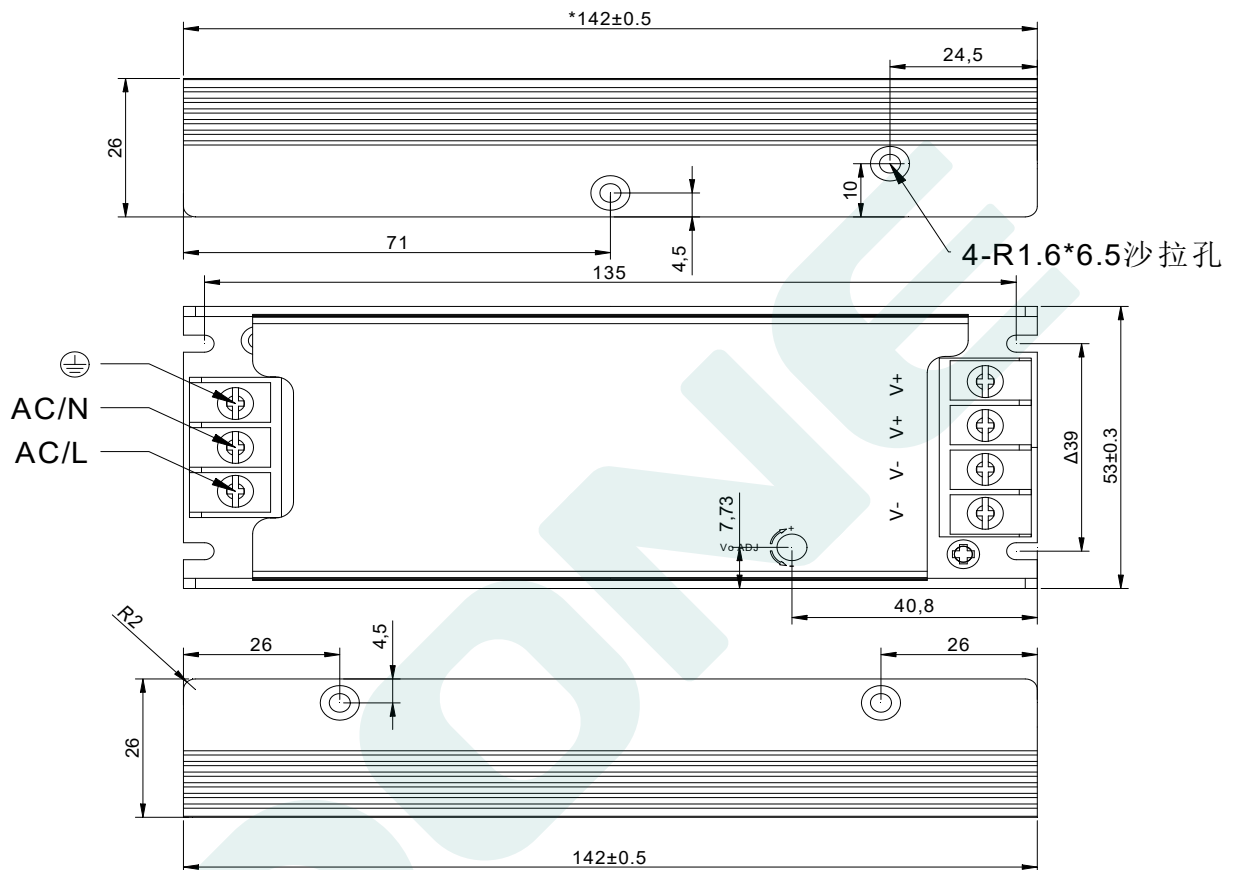
输入电压	峰值电流	T (@50%峰值电流)
100Vac	42A	209us
240Vac	53A	211us



尺寸&包装

尺寸&重量

尺寸 (mm) &重量(Kg)	L142*W53*H26	0.39
-----------------	--------------	------



端子接线线径推荐

产品输出型号	输入端子	输出端子 (单根)	输出端子 (双根)
12/15/24/36/48V	22-14AWG	18-12AWG	20-12AWG

包装

包装 (mm)	L460*W245*H170	60 PCS / 箱
---------	----------------	------------

